



REPUBLIKA HRVATSKA
MINISTARSTVO ZAŠTITE OKOLIŠA
I PRIRODE

10000 Zagreb, Ulica Republike Austrije 14
Tel: 01/ 3717 111 fax: 01/ 3717 149
KLASA : UP/I 351-03/12-02/85
URBROJ: 517-06-2-2-1-13-25
Zagreb, 4. veljače 2013.

Ministarstvo zaštite okoliša i prirode na temelju članka 84. stavka 1. Zakona o zaštiti okoliša („Narodne novine”, br. 110/07), a u svezi članka 277. stavka 1. Zakona o zaštiti okoliša („Narodne novine”, br. 80/13) i točke 1.1. Priloga I. Uredbe o postupku utvrđivanja objedinjenih uvjeta zaštite okoliša („Narodne novine“, br. 114/08), povodom zahtjeva operatera HEP TOPLINARSTVO d.o.o. pogon Osijek, sa sjedištem u Osijeku, Ulica cara Hadrijana 3, radi utvrđivanja objedinjenih uvjeta zaštite okoliša za postojeće postrojenje HEP TOPLINARSTVO d.o.o. pogon Osijek, donosi

R J E Š E N J E

o objedinjenim uvjetima zaštite okoliša

I. Za postrojenje – postojeće postrojenje HEP TOPLINARSTVO d.o.o. pogon Osijek, na lokaciji Ulica cara Hadrijana 3, Osijek, operatera HEP TOPLINARSTVO d.o.o. pogon Osijek, sa sjedištem u Osijeku, Ulica cara Hadrijana 3, utvrđuju se objedinjeni uvjeti zaštite okoliša u točki II. Izreke ovog rješenja.

II.1. Objedinjeni uvjeti zaštite okoliša utvrđeni su u obliku Knjige koja prileži ovom rješenju i sastavni je dio izreke Rješenja.

II.2. U ovom rješenju nema zaštićenih, odnosno tajnih podataka u vezi rada predmetnog postrojenja.

II.3. Tehničko-tehnološko rješenje postojećeg postrojenja HEP TOPLINARSTVO d.o.o. pogon Osijek, za koje su ovim rješenjem utvrđeni objedinjeni uvjeti zaštite okoliša, sastavni je dio ovoga rješenja i prileži mu unutar Knjige iz točke II.1. ove izreke.

II.4. Ovo rješenje važi pet godina.

III. Ovo rješenje objavljuje se na internetskim stranicama Ministarstva sukladno odredbama Zakona o zaštiti okoliša i Uredbe o informiranju i sudjelovanju javnosti i zainteresirane javnosti u pitanjima zaštite okoliša.

IV. Operater je dužan podatke o praćenju emisija iz postrojenja kao i podatke o opterećenjima dostavljati Agenciji za zaštitu okoliša sukladno odredbama Zakona o zaštiti okoliša i Pravilnika o registru onečišćavanja okoliša.

V. Ovo rješenje dostavlja se Agenciji radi upisa u Očevidnik uporabnih dozvola kojima su utvrđeni objedinjeni uvjeti zaštite okoliša i rješenja o objedinjenim uvjetima zaštite okoliša za postojeća postrojenja.

Obrazloženje

Operater HEP TOPLINARSTVO d.o.o. pogon Osijek, Ulica cara Hadrijana 3, Osijek, podnio je 21. lipnja 2012. godine Ministarstvu zaštite okoliša i prirode (u daljnjem tekstu: Ministarstvo) zahtjev za utvrđivanje objedinjenih uvjeta zaštite okoliša za predmetnu toplanu (u daljnjem tekstu: Zahtjev). Tehničko-tehnološko rješenje koje je priloženo uz zahtjev, prema narudžbi operatera u skladu s odredbama članka 7. Uredbe o postupku utvrđivanja objedinjenih uvjeta zaštite okoliša („Narodne novine”, br. 114/08), izradio je ovlaštenik Ekonerg d.o.o. iz Zagreba. Po zahtjevu je proveden postupak primjenom odgovarajućih odredbi slijedećih propisa:

1. Zakona o zaštiti okoliša (u daljnjem tekstu: Zakon),
2. Uredbe o postupku utvrđivanja objedinjenih uvjeta zaštite okoliša (u daljnjem tekstu: Uredba)
3. Posebnih propisa o zaštiti pojedinih sastavnica okoliša i posebnih propisa o zaštiti od pojedinih opterećenja i
4. Uredbe o informiranju i sudjelovanju javnosti i zainteresirane javnosti u pitanjima zaštite okoliša (u daljnjem tekstu: Uredba o ISJ).

O Zahtjevu je na propisani način informirana javnost i zainteresirana javnost u razdoblju od 30. kolovoza do 30. rujna 2012. godine.

Sukladno odredbi članka 9. stavka 1. Uredbe, dopisom od 16. kolovoza 2012. godine (KLASA: 351-03/12-02/85, URBROJ: 517-06-2-2-1-12-4) dostavljeni su Zahtjev i Tehničko-tehnološko rješenje na mišljenje i utvrđivanje uvjeta za postrojenje prema posebnim propisima za pojedine sastavnice okoliša i opterećenja te druge posebne uvjete tijelima i/ili osobama nadležnim prema posebnim propisima: Ministarstvu zdravlja, Ministarstvu zaštite okoliša i prirode, Upravi za zaštitu prirode, Sektoru za otpad i Sektoru za atmosferu, more i tlo te Ministarstvu poljoprivrede, Upravi gospodarenja vodama.

Ministarstvo je zaprimilo uvjete i mišljenja: obvezujuće vodopravno mišljenje Ministarstva poljoprivrede, Hrvatske vode (KLASA: 325-04/12-04/22, URBROJ: 374-22-4-12-3) od 12. listopada 2012. godine, mišljenje Ministarstva zaštite okoliša i prirode, Sektor za održivi razvoj, (KLASA: 351-01/12-02/319, URBROJ: 517-06-3-2-1-12-2) od 13. rujna 2012. godine, Sektor za atmosferu, more i tlo (KLASA: 351-04/12-02/320, URBROJ: 517-06-1-1-2-12-2) od 29. studenoga 2012. godine, Uprava za zaštitu prirode (službeno, interno) od 6. rujna 2012. godine, posebni uvjeti Ministarstva zdravlja (KLASA: 350-05/12-01/92, URBROJ: 534-09-1-1-1/5-12-2) od 10. rujna 2012. godine. Sva pribavljena mišljenja i uvjete Ministarstvo je Zaključkom (KLASA: 351-03/12-02/85, URBROJ: 517-06-2-2-1-12-12) od 4. prosinca 2012. godine dostavilo operateru kako bi ih uz pomoć svog ovlaštenika ugradio u mjere i tehnike za predmetnu toplanu.

Javna rasprava o Zahtjevu s Tehničko-tehnološkim rješenjem radi sudjelovanja javnosti i zainteresirane javnosti u postupku odlučivanja o predmetnom zahtjevu sukladno odredbama članka 139. stavka 2. Zakona održana je u razdoblju od 6. ožujka do 8. travnja 2013. godine. Tijekom javne rasprave, javni uvid u Zahtjev s Tehničko-tehnološkim rješenjem omogućen je u prostorijama Grada Osijeka, Franje Kuhača 9, Osijek. Za vrijeme javne rasprave održano je jedno javno izlaganje 27. ožujka 2013. godine u vijećnici Grada Osijeka. Prema Izvješću o održanoj javnoj raspravi (KLASA: 351-03/13-01/6, URBROJ: 2158/1-01-22/63-13-6) od 11. travnja 2013. nije zaprimljena niti jedna primjedba, prijedlog i mišljenje javnosti i zainteresirane javnosti na Zahtjev s Tehničko-tehnološkim rješenjem.

Ministarstvo je u predmetnom postupku razmotrilo navode iz zahtjeva i svu dokumentaciju u predmetu, a poglavito mišljenja i uvjete tijela i/ili osoba nadležnih prema posebnim propisima i budući da mišljenja, primjedbi i prijedloga javnosti i zainteresirane javnosti iz javne rasprave nije bilo, primjenom važećih propisa koji se odnose na predmetno postrojenje, na temelju svega navedenog utvrdilo da je zahtjev operatera osnovan te da je postojeće postrojenje iz točke I. izreke ovog rješenja utvrdilo objedinjene uvjete zaštite okoliša kako stoji u izreci pod točkom II. ovog rješenja.

Točka I. i točka II. izreke ovog rješenja utemeljene su na odredbama Zakona o zaštiti okoliša i Uredbe o postupku utvrđivanja objedinjenih uvjeta zaštite okoliša, na referentnim dokumentima o najboljim raspoloživim tehnikama te na utvrđenim činjenicama i važećim propisima kako slijedi:

1. UVJETI OKOLIŠA

1.1. Popis aktivnosti u postrojenju koje potpadaju pod obveze iz Rješenja

Temelji se na odredbama Uredbe o postupku utvrđivanja objedinjenih uvjeta zaštite okoliša („Narodne novine“, br. 114/08), utvrđivanju najboljih raspoloživih tehnika iz referentnih dokumenata o najboljim raspoloživim tehnikama: RDNRT za velika ložišta, RDNRT za emisije iz spremnika, RDNRT za energetske učinkovitost, RDNRT za monitoring, Direktiva o industrijskim emisijama, Direktiva o velikim ložištima.

1.2. Procesi

Temelje se na utvrđivanju najboljih raspoloživih tehnika iz referentnih dokumenata o najboljim raspoloživim tehnikama: RDNRT za Velika ložišta, RDNRT za emisije iz spremnika, RDNRT za energetske učinkovitost, RDNRT za monitoring, Direktiva o industrijskim emisijama, Direktiva o velikim ložištima.

1.3. Tehnike kontrole i prevencije onečišćenja

Mjere se temelje na utvrđivanju najboljih raspoloživih tehnika iz referentnih dokumenata: RDNRT za Velika ložišta, RDNRT za emisije iz spremnika, RDNRT za energetske učinkovitost, RDNRT za monitoring, Direktiva o industrijskim emisijama, Direktiva o velikim ložištima, Zakonu o zaštiti zraka („Narodne novine“, br. 130/11), Zakonu o vodama („Narodne novine“, br. 153/09, 63/11, 130/11 i 56/13), Zakonu o zaštiti od buke („Narodne novine“, br. 30/09 i 55/13), Uredba o graničnim vrijednostima emisija onečišćujućih tvari u zrak iz nepokretnih izvora („Narodne novine“, br. 117/12), Pravilniku o graničnim vrijednostima emisija otpadnih voda („Narodne novine“, br. 80/13), Pravilniku o očevidniku zahvaćenih i korištenih količina voda („Narodne novine“, br. 81/10), Pravilniku o najvišim dopuštenim razinama buke u sredini u kojoj ljudi rade i borave („Narodne novine“, br. 145/04).

1.4. Gospodarenje otpadom iz postrojenja

Mjere zaštite okoliša temelje se na Zakonu o održivom gospodarenju otpadom („Narodne novine“, br. 94/13), Uredbi o kategorijama, vrstama i klasifikaciji otpada s katalogom otpada i listom opasnog otpada („Narodne novine“, br. 50/05, 39/09) i Pravilniku o gospodarenju otpadom („Narodne novine“, br. 23/07 i 111/07).

1.5. Korištenje energije i energetska efikasnost

Mjere se temelje na utvrđivanju najboljih raspoloživih tehnika iz referentnog dokumenta RDNRT za energetske učinkovitost.

1.6. Sprječavanje akcidenata

Mjere se temelje na Zakonu o zaštiti okoliša („Narodne novine“, br. 80/13), Uredbi o sprječavanju velikih nesreća koje uključuju opasne tvari („Narodne novine“, br. 114/08), Zakonu o zaštiti od požara („Narodne novine“, br. 92/10), Pravilniku o izradi procjene ugroženosti od požara i tehnološke eksplozije („Narodne novine“, br. 35/94, 110/05 i 28/10), Pravilniku o sadržaju plana zaštite od požara i tehnoloških eksplozija („Narodne novine“, br. 35/94 i 55/94), Pravilniku o zapaljivim tekućinama („Narodne novine“, br. 54/99), RDNRT za emisije iz spremnika, Zakonu o vodama („Narodne novine“, br. 153/09, 63/11, 130/11 i 56/13), Državnom planu mjera za slučaj izvanrednih i iznenadnih onečišćenja voda („Narodne novine“, br. 5/11) i Pravilniku o registru postrojenja u kojima je utvrđena prisutnost opasnih tvari i o očevidniku prijavljenih velikih nesreća („Narodne novine“, br. 113/08).

1.7. Sustav praćenja (monitoring)

Praćenje emisija u zrak

Temelji se na Zakonu o zaštiti zraka („Narodne novine“, br. 130/11), Uredbi o graničnim vrijednostima emisija onečišćujućih tvari u zrak iz nepokretnih izvora („Narodne novine“, br. 117/12), Pravilniku o praćenju emisija onečišćujućih tvari u zrak iz nepokretnih izvora („Narodne novine“, br. 129/12) i RDNRT za monitoring.

Praćenje emisija otpadnih voda

Temelji se na Zakonu o vodama („Narodne novine“, br. 153/09, 63/11, 130/11 i 56/13), Pravilniku o graničnim vrijednostima emisija otpadnih voda („Narodne novine“, br. 80/13), RDNRT za monitoring i ovom postupku.

Praćenje buke

Temelji se na Zakonu o zaštiti od buke („Narodne novine“, br. 30/09 i 55/13) i Pravilniku o najvišim dopuštenim razinama buke u sredini u kojoj ljudi rade i borave („Narodne novine“, br. 145/04).

Način uklanjanja postrojenja i povratak lokacije u zadovoljavajuće stanje

Temelji se na odredbama Uredbe o postupku utvrđivanja objedinjenih uvjeta zaštite okoliša („Narodne novine“, br. 114/08) i Pravilniku o gospodarenju otpadom („Narodne novine“, br. 23/07 i 111/07).

2. GRANIČNE VRIJEDNOSTI EMISIJE

2.1. Emisije u zrak

Temelje se na Uredbi o graničnim vrijednostima emisija onečišćujućih tvari u zrak iz nepokretnih izvora („Narodne novine“, br. 117/12) i Uvjetima ministarstva zaštite okoliša i prirode, Sektora za atmosferu, more i tlo i Odjela za mjere sprječavanja i smanjenja onečišćenja zraka.

2.2. Emisije otpadnih voda

Temelje se na odredbama Pravilnika o graničnim vrijednostima emisija otpadnih voda („Narodne novine“, br. 80/13) i Obvezujućem vodopravnom mišljenju Ministarstva poljoprivrede.

2.3. Buka

Temelji se na Zakonu o zaštiti od buke („Narodne novine“, br. 30/09 i 55/13), Pravilniku o najvišim dopuštenim razinama buke u sredini u kojoj ljudi rade i borave („Narodne novine“, br. 145/04). Rezultati mjerenja buke obavljani od strane ovlaštene tvrtke pokazuju da je buka u skladu s dopuštenim razinama.

3. UVJETI IZVAN POSTROJENJA

Nisu utvrđeni uvjeti izvan postrojenja.

4. PROGRAM POBOLJŠANJA

U sklopu formalne politike zaštite okoliša, utemeljene na Izjavi o poslovnoj politici HEP-a u zaštiti okoliša te planovima preventivnog održavanja provodi se kontinuirano poboljšanje u svim aspektima rada postrojenja.

5. UVJETI ZAŠTITE NA RADU

Ne određuju se u ovom postupku jer se uvjeti zaštite na radu određuju u postupku prema posebnim zahtjevima kojima se određuje zaštita na radu.

6. OBVEZE ČUVANJA PODATAKA I ODRŽAVANJA INFORMACIJSKOG SUSTAVA

Temelje se na Zakonu o zaštiti okoliša („Narodne novine“, br. 110/07), Uredbi o informacijskom sustavu zaštite okoliša („Narodne novine“, br. 68/08), Pravilniku o registru onečišćavanja okoliša („Narodne novine“, br. 35/08), Pravilniku o graničnim vrijednostima emisija otpadnih voda („Narodne

novine“, br. 80/13), Zakonu o održivom gospodarenju otpadom („Narodne novine“, br. 94/13), Pravilniku o gospodarenju otpadom („Narodne novine“, br. 23/07 i 111/07), Pravilniku o praćenju emisija onečišćujućih tvari u zrak iz nepokretnih izvora („Narodne novine“, br. 129/12), Uvjetima ministarstva zaštite okoliša i prirode, Sektora za atmosferu, more i tlo i Odjela za mjere sprječavanja i smanjenja onečišćenja zraka te Obvezujućem vodopravnom mišljenju Ministarstva poljoprivrede.

7. OBVEZE IZVJEŠTAVANJA JAVNOSTI I NADLEŽNIH TIJELA PREMA ZAKONU

Temelje se na Zakonu o zaštiti okoliša („Narodne novine“, br. 110/07), Uredbe o informiranju i sudjelovanju javnosti i zainteresirane javnosti u pitanjima zaštite okoliša („Narodne novine“, br. 64/08), Uredbi o informacijskom sustavu zaštite okoliša („Narodne novine“, br. 68/08) i Pravilniku o registru onečišćavanja okoliša („Narodne novine“, br. 35/08).

8. OBVEZE PO EKONOMSKIM INSTRUMENTIMA ZAŠTITE OKOLIŠA

Naknade za vode

Temelje se na Zakonu o vodama („Narodne novine“, br. 153/09, 63/11, 130/11 i 56/13), Zakonu o financiranju vodnog gospodarstva („Narodne novine“, br. 153/09, 90/11 i 56/13), Uredbi o uvjetima davanja koncesija za gospodarsko korištenje voda („Narodne novine“, br. 89/10), Uredba o visini vodnog doprinosa („Narodne novine“, br. 78/10, 76/11 i 19/12), Pravilnik o obračunu i naplati vodnog doprinosa („Narodne novine“, br. 79/10), Uredbi o visini naknade za korištenje voda („Narodne novine“, br. 82/10 i 83/12), Pravilniku o obračunu i naplati naknade za korištenje voda („Narodne novine“, br. 84/10), Uredba o visini naknade za uređenje voda („Narodne novine“, br. 82/10), Pravilniku o obračunu i naplati naknade za uređenje voda („Narodne novine“, br. 83/10) i Uredbi o visini naknade za zaštitu voda („Narodne novine“, br. 82/10 i 83/12).

Naknade koje se plaćaju Fondu za zaštitu okoliša i energetske učinkovitost

Temelje se na Uredbi o jediničnim naknadama, korektivnim koeficijentima i poblizim kriterijima i mjerilima za utvrđivanje naknade na emisiju u okoliš oksida sumpora izraženih kao sumporov dioksid i oksida dušika izraženih kao dušikov dioksid („Narodne novine“, br. 71/04), Pravilniku o načinu i rokovima obračunavanja i plaćanja naknade na emisiju u okoliš oksida sumpora izraženih kao sumporov dioksid i oksida dušika izraženih kao dušikov dioksid („Narodne novine“, br. 95/04), Uredbi o jediničnim naknadama, korektivnim koeficijentima i poblizim kriterijima i mjerilima za utvrđivanje posebne naknade za okoliš na vozila na motorni pogon („Narodne novine“, br. 02/04), Pravilnika o načinu i rokovima obračunavanja i plaćanja posebne naknade za okoliš na vozila na motorni pogon („Narodne novine“, br. 20/04), Pravilniku o načinu i rokovima obračunavanja i plaćanja naknada na opterećivanje okoliša otpadom („Narodne novine“, br. 95/04) i Uredbi o jediničnim naknadama, korektivnim koeficijentima i poblizim kriterijima i mjerilima za utvrđivanje naknada na opterećivanje okoliša otpadom („Narodne novine“, br. 71/04), Uredbi o jediničnim naknadama, korektivnim koeficijentima i poblizim kriterijima i mjerilima za utvrđivanje naknade na emisiju u okoliš ugljikovog dioksida („Narodne novine“, br. 73/07 i 48/09) i Pravilniku o načinu i rokovima obračunavanja i plaćanja naknade na emisiju u okoliš ugljikovog dioksida („Narodne novine“, br. 77/07).

Točka II.4. izreke rješenja utemeljena je na odredbi članka 236. stavka 2. Zakona kojim je određeno važenje rješenja o objedinjenim uvjetima zaštite okoliša za postojeće postrojenje.

Točka III. izreke rješenja temelji se na odredbama članka 137. stavka 1. i članka 140. stavka 5. Zakona, a uključuje i primjenu odredbi Uredbe o postupku utvrđivanja objedinjenih uvjeta zaštite okoliša i Uredbe o ISJ kojima je uređeno obavještanje javnosti i zainteresirane javnosti o rješenju kojim je odlučeno o zahtjevu.

Točka IV. izreke rješenja utemeljena je na odredbi članka 26. Uredbe, članka 121. stavka 3. i 4. Zakona, a uključuje i primjenu odredbi Pravilnika o registru onečišćavanja okoliša („Narodne novine, br. 35/08) kojima je uređena dostava podataka u registar.

Točka V. izreke rješenja utemeljena je na odredbi članka 96. Zakona.

Temeljem svega naprijed utvrđenoga odlučeno je kao u izreci ovoga rješenja.

UPUTA O PRAVNOM LJEKU:

Protiv ovoga rješenja nije dopuštena žalba, ali se može pokrenuti upravni spor. Upravni spor pokreće se tužbom koja se podnosi Upravnom sudu u Osijeku, Županijska 5, Osijek, u roku od 30 dana od dana dostave ovoga rješenja. Tužba se predaje navedenom Upravnom sudu neposredno u pisanom obliku, usmeno na zapisnik ili se šalje poštom, odnosno dostavlja elektronički.

Upravna pristojba na ovo rješenje propisno je naplaćena državnim biljezima u iznosu od 70,00 kuna prema Tar. br. 2. Tarife upravnih pristojbi, Zakona o upravnim pristojbama („Narodne novine“, br. 8/96, 77/96, 95/97, 131/97, 68/98, 66/99, 145/99, 30/00, 116/00, 163/03, 17/04, 110/04, 141/04, 150/05, 153/05, 129/06, 117/07, 25/08, 60/08, 20/10, 69/10 126/11, 112/12 i 80/13).



Dostaviti:

1. HEP TOPLINARSTVO d.o.o. pogon Osijek (**R, s povratnicom**)
2. Agencija za zaštitu okoliša, Trg maršala Tita 8, Zagreb
3. Ministarstvo zaštite okoliša i prirode, Uprava za inspekcijske poslove, ovdje
4. Pismohrana u spisu predmeta, ovdje

KNJIGA OBJEDINJENIH UVJETA ZAŠTITE OKOLIŠA SA TEHNIČKO-TEHNOLOŠKIM RJEŠENJEM ZA POSTOJEĆE POSTROJENJE HEP TOPLINARSTVO-POGON OSIJEK

1 UVJETI OKOLIŠA

1.1 Popis aktivnosti u postrojenju koje potpadaju pod obveze iz rješenja

- proizvodnja tehnološke pare i ogrjevne topline u parnom kotlu i dva vrelovodna kotla spojena na zajednički dimnjak
- gospodarstvo tekućih goriva sa spremnicima goriva.

1.2 Procesi

Pogon Osijek je vršno i pričuvno postrojenje za proizvodnju topline za grijanje i tehnološke pare, dok su glavne proizvodne jedinice centraliziranog toplinskog sustava smještene na lokaciji TE-TO Osijek. Pogon Osijek radi samo nekoliko dana tijekom godine (vidi tablicu 1).

TABLICA 1. GODIŠNJI BROJ SATI RADA PROIZVODNIH JEDINICA POGONA OSIJEK

	2008. god.	2009. god.	2010. god.
VK 1	200	65	25
VK 2	50	0	0
PK	100	100	145

U kotlovnici Pogona Osijek smještene su dva vrelovodna kotla: VK1 učina 35 MW_t i VK2 učina 58 MW_t, te jedan parni kotao PK učina 42 MW_t. Sva tri kotla dimne plinove ispuštaju kroz zajednički dimnjak visine 65 m. U tablici 2 dani su osnovni podaci proizvodnih jedinica Toplane.

TABLICA 2. OSNOVNI PODACI PROIZVODNIH JEDINICA HEP TOPLINARSTVA - POGON OSIJEK

Proizvodne jedinice	Gorivo	Nazivno opterećenje	Toplinska snaga goriva	
Zidani dimnjak	VK 1	LU T / PP	35 MW _t (10 bar / 180°C)	39 MW _{tg}
	VK 2	LU T / PP	58 MW _t (18 bar / 180°C)	64 MW _{tg}
	PK	LU T	50 t/h (30 bar / 400°C)	49 MW _{tg}

PP – prirodni plin.

LU T – loživo ulje teško.

Parni kotao PK koristi loživo ulje ekstra lako (plinsko ulje) za potpalu i loživo ulje teško za normalni pogon. Oba vrelovodna kotla (VK 1 i VK 2) u normalnom pogonu mogu koristiti bilo prirodni plin, bilo loživo ulje teško.

Ostale tvari koje se koriste u tehnološkom procesu su sljedeće:

- kloridna kiselina, HCl, (30-33% otopina)
- natrijeva lužina, NaOH, (45-50% otopina)
- hidratizirano vapno
- željezni sulfat
- željezo III klorid
- sirova voda iz rijeke Drave (prema važećoj vodopravnoj dozvoli Pogon Osijek ima pravo zahvaćanja do 10 000 m³ godišnje)
- pitka voda iz sustava javne vodoopskrbe.

Spremnički prostori

Spremници na lokaciji postrojenja prema kapacitetu i vrsti uskladištene tvari dani su u tablici 3.

TABLICA 3. SPREMNICI NA LOKACIJI POSTROJENJA HEP TOPLINARSTVA - POGON OSIJEK

Br.	Skladišteni materijal	Kapacitet	Tehničke karakteristike
1.	Natrijeva lužina, NaOH	2×30 m ³	Horizontalni čelični spremnici valjkastog oblika. Smješteni su iznad neutralizacijskog bazena.
2.	Kloridna kiselina, HCl	2×30 m ³	Horizontalni čelični spremnici valjkastog oblika. Smješteni su iznad neutralizacijskog bazena.
3.	Loživo ulje ekstra lako	40 m ³	Horizontalni nadzemni valjkasti spremnik smješten u zaštitnoj betonskoj tankvani, kapaciteta 40 m ³ .
4.	Loživog ulje teško	3 000 t	Dva spremnika teškog loživog ulja kapaciteta 2000 t i 3000 t smješteni svaki u svojoj zaštitnoj betonskoj tankvani. <i>Spremnik teškog loživog ulja 2000 m³ je konzerviran i trajno isključen iz uporabe.</i>
5.	Željezni klorid	200 l	Skladišti se u tekućem obliku u PHD spremniku.

Referentni dokumenti o najboljim raspoloživim tehnikama, RDNRT koji se primjenjuju pri određivanju uvjeta

Kodna oznaka	BREF	RDNRT
LCP	Large Combustion Plants	Velika ložišta
ESB	Emissions from Storage	Emisije iz skladišta
MON	General Principles of Monitoring	Opća načela monitoringa
ENE	Energy Efficiency	Energetska učinkovitost

- IED: Direktive o industrijskim emisijama (Directive on Industrial Emission 2010/75/EU)
- LCP Direktiva: Direktive o velikim ložištima (Large Combustion Plants Directive 2001/80/EC).

1.3 Tehnike kontrole i prevencije onečišćenja

1.3.1 Interni pravilnici i procedure vezani za zaštitu okoliša koje postrojenje mora posjedovati su:

- 1.3.1.1. *Plan djelovanja u slučaju izvanrednog događaja*
- 1.3.1.2. *Pravilnik o zbrinjavanju svih vrsta otpada i mulja iz procesa obrade otpadnih voda*
- 1.3.1.3. *Pravilnik o radu i održavanju objekata za odvodnju i uređaja za obradu otpadnih voda u HEP Toplinarstvo d.o.o. Pogon Osijek*

1.3.2 Popunjavati i održavati *Radni nalog* i *Dnevnik vode smjene* o aktivnostima vezanim za praćenje kakvoće goriva, tijeku i nastanku otpada, potrošnji opasnih kemikalija, emisijama onečišćujućih tvari u zrak i vode.

1.3.3 Osigurati učestvovanje na seminarima i radionicama u okviru kojih se informira o obvezama i aktivnostima koje proizlaze iz odredbi zakonske regulative na području zaštite okoliša. Arhivirati zapise o prisustvovanju seminarima i radionicama.

- 1.3.4 Koristiti isključivo plinska ulja sa sadržajem sumpora ispod 1,0 % mas [sukladno uvjetima Sektora za atmosferu, more i tlo].
- 1.3.5 Na ispustu otpadnih plinova i čestica prašine potrebno je osigurati stalna mjerna mjesta koja se koriste za praćenje emisija. Mjerno mjesto mora odgovarati zahtjevima norme HRN EN 15259 ili mora biti izvedeno na način da se mjerenjima mogu osigurati rezultati koji nemaju višu mjernu nesigurnost od mjerenja koja su izvedena na mjernom mjestu koje je u skladu s normom HRN EN 15259 [sukladno uvjetima Sektora za atmosferu, more i tlo].
- 1.3.6 Redovitim održavanjem internog sustava odvodnje, prethodnim pročišćavanjem otpadnih voda i drugim mjerama osigurati sljedeće:
- vrijednosti emisija otpadnih voda, koje se ispuštaju u sustav javne odvodnje, moraju biti u skladu s propisanim graničnim vrijednostima za ispuštanje u otpadne vode
 - otpadne vode ne smiju sadržavati kisele, alkalne, agresivne, toksične, eksplozivne, zapaljive i krute tvari, suspenzije, emulzije i ostale tvari koje mogu ometati protjecanje vode [sukladno Obvezujućem vodopravnom mišljenju].
- 1.3.7 Tehnološke otpadne vode i oborinske vode s onečišćenih prometnih i manipulativnih površina, prije ispuštanja u sustav javne odvodnje, pročišćavati u uređajima za prethodno pročišćavanje otpadnih voda u skladu sa zahtjevima za ispuštanje u sustav javne odvodnje [sukladno Obvezujućem vodopravnom mišljenju].
- 1.3.8 Oborinske vode s krovnih i drugih čistih površina ispuštati direktno u rijeku Dravu [sukladno Obvezujućem vodopravnom mišljenju].
- 1.3.9 Provoditi redovito održavanje i kontrolu rada građevina internog sustava odvodnje i pročišćavanja otpadnih voda [sukladno Obvezujućem vodopravnom mišljenju].
- 1.3.10. Za vrijeme ogrjevne sezone smjensko osoblje mora svakodnevno obilazi sustav odvodnje i pročišćavanja otpadnih voda, a eventualne primjedbe unijeti u *Knjigu kvarova* i *Dnevnik vode smjene*, koje se nalaze na centralnoj komandi.
- 1.3.11. Jednom mjesečno mora se izdavati nalog za preventivni obilazak postrojenja od strane osoblja održavanja. Svi zapisi moraju se evidentirati u *Sustav upravljanja poslovima održavanja*.
- 1.3.12. Oborinsku vodu potencijalno kontaminiranu izlivenim gorivom iz sustava skladištenja i rukovanja tretirati separatorom prije ispuštanja [povezano sa zaključkom o NRT 6.5.1 LCP BREF].
- 1.3.13. Tehnološke otpadne vode iz sustava kemijske pripreme vode i parnog ciklusa (odmuljivanje, odsoljavanje) obrađivati u neutralizacijskim bazenima [povezano sa zaključkom o NRT 6.5.3.7. LCP BREF].
- 1.3.14. Tehnološke otpadne vode sakupljati u taložnici i predavati ovlaštenom skupljaču [povezano sa zaključkom o NRT 6.5.3.7, LCP BREF].
- 1.3.15. Potencijalno zauljene otpadne vode nakon pročišćavanja te sanitarne otpadne vode ispuštati u sustav javne odvodnje [povezano sa zaključkom o NRT 6.5.3.7, LCP BREF].
- 1.4 Gospodarenje otpadom**
- 1.4.1 Kruti otpad nastao izgaranjem predavati ovlaštenom skupljaču [povezano sa zaključkom o NRT 6.5.3.8, LCP BREF].

- 1.4.2 Otpad čija se vrijedna svojstva mogu iskoristiti mora se odvojeno skupljati i skladištiti u vodonepropusnim spremnicima, na vodonepropusnim podlogama i u odgovarajućim skladišnim prostorima, te predati ovlaštenim skupljačima pojedine vrste otpada [sukladno Obvezujućem vodopravnom mišljenju].
- 1.4.3 Zbrinjavanje otpada obavljati prema postojećem internom *Pravilniku o zbrinjavanju svih vrsta otpada i mulja iz procesa obrade otpadnih voda*.

1.5 Korištenje energije i energetska učinkovitost

- 1.5.1 Koristiti automatiziran sustav vođenja i upravljanja ložištem/izgaranjem [povezano sa zaključkom o NRT 6.5.3.1 LCP BREF i pog. 2.8 i 2.10 ENE BREF; povezano sa zaključkom o NRT 4.2.7 ENE BREF].
- 1.5.2 Predgrijavati zrak za izgaranje prije uvođenja u ložište [povezano sa zaključkom o NRT 6.5.3.1 LCP BREF i pog. 2.1. ENE BREF; povezano sa zaključkom o NRT 4.2.1 ENE BREF].
- 1.5.3 Koristiti izoliran sustav za odvođenje dimnih plinova [povezano sa zaključkom o NRT 6.5.3.1 LCP BREF].
- 1.5.4 Regenerativno zagrijavanje napojne vode obavljati pomoću niskotlačne pare [pog. 7.4.2 LCP BREF; povezano sa zaključkom o NRT 7.5.2 i pog. 3.2.5 ENE BREF; povezano sa zaključkom o NRT 4.2.2.2. ENE BREF].
- 1.5.5 Održavati optimalni rad elemenata postrojenja u svrhu smanjenja potrošnje energije i emisija u okoliš [pog. 1.1.6. i 2.2.1. ENE BREF; povezano sa zaključkom o NRT 4.2.2.1. ENE BREF].
- 1.5.6 Redovito održavati energetske preglede s naglaskom na elemente koji utječu na energetska efikasnost [pog. 2.8. ENE BREF, povezano sa zaključkom o NRT 4.2.2.2. ENE BREF]. Za vrijeme rada postrojenja svaki sat se mora obilaziti postrojenje i vrši kontrola ispravnosti. Uočena odstupanja se odmah otklanjaju ili se evidentiraju u *Knjigu kvarova* i *Dnevnik vođe smjene* pa ih otklanja osoblje održavanja ili vanjski izvođač, što je evidentirano u radnom nalogu u SUPO sustavu.
- 1.5.7 Provoditi preventivno održavanje izmjenjivača topline [pog. 3.2.6 ENE BREF, povezano sa zaključkom o NRT 4.2.2.2. ENE BREF]. Jednom u smjeni tijekom rada postrojenja obilaziti i vršiti kontrolu ispravnosti. Uočena odstupanja se odmah otklanjaju ili se evidentiraju u *Knjigu kvarova* i *Dnevnik vođe smjene* pa ih otklanja osoblje održavanja ili vanjski izvođač. Izmjenjivači topline podliježu inspekcijском nadzoru Agencije za opremu pod tlakom.
- 1.5.8 Provoditi mjere optimalizacije rada otplinjača na spremniku napojne vode [pog. 3.2.8 ENE BREF; povezano sa zaključkom o NRT 4.2.2.2. ENE BREF]. Za vrijeme rada postrojenja uključiti otplinjač i vodu u napojnom spremniku grijati na 105°C, a u toploj rezervi zatvoriti otplinjavanje.
- 1.5.9 Pratiti ukupnu potrošnju energije (električne, loživog ulja i prirodnog plina) te određivati njihovu specifičnu potrošnju i višegodišnje trendove s obzirom na provedbu mjera poboljšanja energetske učinkovitosti [pog. 1.3 ENE BREF; povezano sa zaključkom o NRT 4.2.2.4 ENE BREF] tako da se vrši redovito očitavanje brojila, te vrši obračun ukupne proizvodnje i potrošnje energije. U svrhu kontrole ispravnosti brojila vrši se redovito servisiranje i baždarenje brojila.

- 1.5.10 Dokumentirane procedure za mjerenja pojedinih parametara potrošnje energenata implementirati u upravljanje pogonom [pog. 2.10 ENE BREF; povezano sa zaključkom o NRT 4.2.9 ENE BREF]. Procedure su definirane u *Planu praćenja emisija stakleničkih plinova* odobrenom od strane nadležnog Ministarstva.
- 1.5.11 Redovito nadzirati i održavati elektromotorne pogone [pog. 2.9, 3.5, 3.6.1, 3.6.2, 3.6.3, ENE BREF; povezano sa zaključkom o NRT 4.3.6 ENE BREF]. Jednom u smjeni tijekom rada postrojenja obilaziti i vršiti kontrolu ispravnosti. Uočena odstupanja se odmah otklanjaju ili se evidentiraju u *Knjigu kvarova* i *Dnevnik vođe smjene* pa ih otklanja osoblje održavanja ili vanjski izvođač.
- 1.5.12 Redovito nadzirati i održavati sustave pumpi [povezano sa zaključkom o NRT 4.3.6 ENE BREF]. Jednom u smjeni tijekom rada postrojenja obilaziti i vršiti kontrolu ispravnosti. Uočena odstupanja se odmah otklanjaju ili se evidentiraju u *Knjigu kvarova* i *Dnevnik vođe smjene* pa ih otklanja osoblje održavanja ili vanjski izvođač.
- 1.5.13 Sustav rasvjete održavati kako bi se minimiziralo rasipanje svjetlosti u neželjenim smjerovima [pog. 3.10 ENE BREF; povezano sa zaključkom o NRT 4.3.9 ENE BREF].

1.6 Sprječavanje nesreća

- 1.6.1 Za skladištenje goriva koristiti spremnik koji je smješten u nepropusnu tankvanu kapaciteta 50-75% ukupnog kapaciteta svih spremnika ili u najmanje kapaciteta najvećeg spremnika. Skladišni prostori trebaju biti izvedeni na način da izlivanje iz gornjih dijelova spremnika i sustava dobave zadržavaju unutar prihvatnih površina/tankvana [povezano sa zaključkom o NRT 6.5.1 LCP BREF].
- 1.6.2 Punjenje spremnika provoditi prema radnim uputama kojima je propisan nadzor napunjenosti tankova i način zaštite od prepunivanja [pog. 4.1.6.1.5 i 4.1.6.1.6, ESB BREF; povezano sa zaključkom o NRT 5.1.1.3 ESB BREF]. Upute se nalaze na centralnoj komandi i arhivu Pogona Osijek.
- 1.6.3 Skladištenje kiselina i lužina provoditi u zatvorenim spremnicima, koji su s unutrašnje strane zaštićeni slojem otpornim na djelovanje uskladištene tvari [pog. 4.1.2.1, ESB BREF; povezano sa zaključkom o NRT 5.1.1.1 ESB BREF].
- 1.6.4 Na plinskoj instalaciji koristiti sustav za detekciju ispuštanja plina [povezano sa zaključkom o NRT 7.5.1, LCP BREF].
- 1.6.5 Tijekom sezone grijanja jednom tjedno provoditi vizualni pregled vanjskog plašta i opreme spremnika tekućeg goriva. Izvan sezone grijanja pregled provoditi jednom mjesečno [pog. 4.1.2.2.1 i 4.1.2.2.2 ESB BREF; povezano sa zaključkom o NRT 5.1.1.1 ESB BREF].
- 1.6.6 Na spremnicima tekućeg goriva provoditi unutrašnji pregled stanja podnice i plašta (kvaliteta zavara, debljina stjenke) [pog. 4.1.2.2.1 i 4.1.2.2.2 ESB BREF; povezano sa zaključkom o NRT 5.1.1.1 ESB BREF].
- 1.6.7 Stanje unutrašnjosti spremnika opasnih kemikalija kontrolirati mjerenjem električnog otpora gumiranih dijelova jednom godišnje od strane certificirane tvrtke [pog. 4.1.2.2.1 i 4.1.2.2.2 ESB BREF; povezano sa zaključkom o NRT 5.1.1.1 ESB BREF].
- 1.6.8 Pregled stanja stjenke spremnika tekućeg goriva provoditi periodički svakih 10 godina [pog. 4.1.2.2.1 i 4.1.2.2.2 ESB BREF; povezano sa zaključkom o NRT 5.1.1.1 ESB BREF].

- 1.6.9 U slučaju izvanrednog i iznenadnog onečišćenja operater je obvezan postupiti u skladu s *Operativnim planom interventnih mjera u slučaju izvanrednog i iznenadnog onečišćenja voda* [sukladno Obvezujućem vodopravnom mišljenju].
- 1.6.10 Definirati odgovorne osobe za slučaj opasnosti i provoditi obuku radnika sukladno zahtjevima zaštite na radu i zaštite od požara [4.1.6.1.1 ESB BREF; povezano sa zaključkom o NRT 5.1.1.3 ESB BREF].
- 1.6.11 Provoditi nadzor dijelova postrojenja na kojima postoji povećana opasnost od istjecanja [pog. 4.2.1.3.ESB BREF; povezano sa zaključkom o NRT 5.2.1. ESB BREF].

1.7 Sustav praćenja (monitoringa)

Praćenje emisija u zrak

- 1.7.1 Emisije krutih čestica, SO₂, NO_x, CO, temperature, volumnog udjela kisika i emitirani maseni protok otpadnih plinova mjeriti jedanput godišnje u kontinuiranim periodu rada u razmacima ne kraćim od šest mjeseci za svako ložište posebno odnosno ono koje se koristi u toj ogrjevnoj sezoni za vrste goriva korištene u toj ogrjevnoj sezoni. Navedeni uvjeti monitoringa emisija u zrak vrijede uz uvjet da je životni vijek postrojenja manji od 10 000 radnih sati.

Oznaka mjesta emisije Mjesto emisije	Gorivo	Onečišćujuća tvar	Frekvencija mjerenja	Vrijeme usrednjavanja	Metoda mjerenja
Zidani dimnjak 65 m zajednički ispuh kotlova VK 1, VK 2 i PK	Prirodni plin ili plinsko ulje	CO	jednom godišnje	polusatno	HRN EN 15058:2008 – Emisije iz stacionarnih izvora – Određivanje masene koncentracije ugljik monoksida (CO) – Referentna metoda – Nedisperzivna infracrvena spektrometrija
		NO _x	jednom godišnje	polusatno	HRN EN 14792:2007 – Emisije iz stacionarnih izvora – Određivanje masene koncentracije dušikovih oksida (NO _x) – Referentna metoda – Kemiluminescencija
		SO ₂	jednom godišnje	polusatno	HRN EN 14791:2006 – Emisije iz stacionarnih izvora – Određivanje masene koncentracije sumporova dioksida – Referentna metoda
		čestice	jednom godišnje	polusatno	HRN ISO 9096:2006 – Emisije iz stacionarnih izvora – Ručna metoda određivanja masene koncentracije čestica

- 1.7.2 Rezultati povremenih mjerenja iskazuju se kao polusatne srednje vrijednosti u skladu s propisanim primijenjenim metodama.
- 1.7.3 Polusatne srednje vrijednosti pri izmjerenom volumenu udjelu kisika preračunavaju se na jedinicu volumena suhog otpadnog plina pri standardnim uvjetima i referentnom volumnom udjelu kisika. Za volumni udio kisika uzima se onaj volumni udio koji je uobičajen za odvijanje pojedinog procesa.
- 1.7.4 Smatra se da nepokretni izvor udovoljava postavljenim uvjetima ako srednja vrijednost temeljena na tri mjerenja u reprezentativnim uvjetima ne prelazi graničnu vrijednost kod povremenih mjerenja uzimajući u obzir mjernu nesigurnost. Srednja vrijednost određuje se prema hrvatskim normama ili metodama koje daju međusobno usporedive rezultate.
- 1.7.5 Ako je najveća vrijednost rezultata mjerenja onečišćujuće tvari veća od propisane granične vrijednosti, ali unutar područja mjerne nesigurnosti odnosno ako vrijedi $E_{mj} - [\Delta E_{mj}] \leq E_{gr}$ - prihvaća se da nepokretni izvor udovoljava propisanim graničnim vrijednostima emisija.
- 1.7.6 Ako je najveća vrijednost rezultata mjerenja onečišćujuće tvari umanjena za mjernu nesigurnost veća od propisane granične vrijednosti, odnosno ako vrijedi odnos $E_{mj} - [\Delta E_{mj}] > E_{gr}$ - nepokretni izvor ne udovoljava propisanim graničnim vrijednostima emisija.
- 1.7.7 Iznos mjerne nesigurnosti utvrđuje se na osnovi metoda mjerenja.
- 1.7.8 Mjerni instrument za povremeno mjerenje mora posjedovati potvrdu o umjeravanju sukladno propisanim normama.
- 1.7.9 Djelatnost praćenja emisija onečišćujućih tvari u zrak iz nepokretnih izvora može obavljati pravna osoba koja je ishodila dozvolu ministarstva nadležnog za zaštitu okoliša.

Praćenje emisija otpadnih voda

- 1.7.10 Angažirati ovlaštenu laboratoriju radi ispitivanja vrijednosti emisija tehnoloških otpadnih voda koje se ispuštaju u sustav javne odvodnje dva puta godišnje iz trenutnog uzorka. Uzorkovanje obavljati tijekom trajanja tehnološkog procesa iz posljednjeg kontrolnog okna prije ispuštanja u sustav javne odvodnje (K1).
- 1.7.11 Pokazatelje koje treba ispitivati u tehnološkim otpadnim vodama koje se ispuštaju u sustav javne odvodnje putem K1 daju se u tablici.

Pokazatelj	Mjerna jedinica	Metoda mjerenja
pH	-	
Temperatura	°C	HRN ISO 10523: 1998
Taložive tvari	ml/1h	DIN 38409, T9:1980
BPK ₅	mgO ₂ /l	HRN EN 1899-1: 2004
KPK	mgO ₂ /l	HR ISO 15705: 2003
Mineralna ulja	mg/l	IR Spektrofotometrija
Ukupna ulja i masti	mg/l	IR Spektrofotometrija
Detergenti, anionski	mg/l	HRN EN 903: 2002

1.8 Način uklanjanja postrojenja i povratak lokacije u zadovoljavajuće stanje

1.8.1 Plan zatvaranja i uklanjanja postrojenja treba uključivati sljedeće aktivnosti:

1.8.1.2 sirovine i druge tvari koje se koriste u procesu potrošiti do minimalnih skladišnih zaliha u fazi isključivanja pogona (završna proizvodnja). ostatne količine vratiti dobavljaču, a ako ovo nije moguće, materijale poslati na obradu/oporabu ili zbrinjavanje putem ovlaštene pravne osobe za zbrinjavanje ove vrste otpada.

1.8.1.3 svu procesnu opremu isprazniti te iz nje ukloniti ostatne materijale. opremu očistiti prema postojećim postupcima čišćenja.

1.8.1.4 sve spremnike i pripadajuće cjevovode i odvode/drenaže očistiti i dekontaminirati u skladu s postojećim procedurama čišćenja. sve tankvane i istakališta oprati te pregledati kako bi se osiguralo da nisu onečišćene.

1.8.1.5. neutralizacijske bazene isprazniti i očistiti te provesti kontrolni pregled.

1.8.1.6 separator ulja s taložnikom očistiti od nakupljenog ulja i taloga.

1.8.1.7 sav opasni i neopasni otpad, osobito otpad od procesa čišćenja zbrinuti putem ovlaštene pravne osobe za zbrinjavanje pojedine vrste otpada.

1.8.1.8 otpadne vode koje se neće moći obraditi jer će nastati nakon zatvaranja postrojenja, sakupiti i otpremiti na obradu ili zbrinjavanje putem ovlaštene pravne osobe.

2 GRANIČNE VRIJEDNOSTI EMISIJA

2.1 Emisije u zrak

2.1.1 Granične vrijednosti emisija onečišćujućih tvari u zrak na ispustu Z1 (zajednički dimnjak kotlova VK 1, VK 2 i PK), ukupne toplinske snage 152 MW_{th} uz korištenje plinskog ulja, odnosno 103 MW_{th} pri korištenju plinskog goriva dane su u tablici.

Pogon Osijek	Gorivo i toplinsk a snaga goriva	Onečišćuju ća tvar	Granična vrijednost emisije [mg/m ³ _{sdp3%}] od 01.01.2013. do 01.01.2016.	Granična vrijednost emisije* [mg/m ³ _{sdp3%}] od 01.01.2016.	Granična vrijednost emisije** [mg/m ³ _{sdp3%}] od 01.01.2016.
Zidani dimnjak 65 m zajednički ispust kotlova	Prirodni plin 103 MW _{tg}	CO	100	100	100
		SO ₂	35	35	35
		NO _x	300	100	300
		Čestice	5	5	5
	Plinsko ulje	CO	175	50	50
		SO ₂	1700	850	1700

VK 1, VK 2 i PK	152 MW _{tg}	NO _x	450	450	450
		Čestice	50	25	50

* Pod uvjetom da postrojenje ne radi više od 1500 radnih sati godišnje izraženo kao pomični prosjek u razdoblju od 5 godina.

** Samo ukoliko operater ishodi izuzeća za toplane.

2.1.2 Granične vrijednosti emisija iskazuju se masenom koncentracijom onečišćujuće tvari u suhom otpadnom plinu temperature 273,15 K i tlaka 101,3 kPa uz volumni udio kisika 3 % za tekuća i plinska goriva.

2.2 Emisije otpadnih voda

2.2.1 Dopuštene količine otpadnih voda iz postrojenja HEP Toplinarstvo - Pogon Osijek su sljedeće:

- ispuštanje sanitarnih otpadnih voda u sustav javne odvodnje u količini do 8 m³/dan, odnosno 2474 m³/god
- ispuštanje tehnoloških otpadnih voda u sustav javne odvodnje u količini do 1,53 m³/dan, odnosno 560 m³/god.

2.2.2 Dopuštene vrijednosti emisija prije ispuštanja u sustav javne odvodnje su:

Pokazatelj	Mjerna jedinica	GVE
pH	-	6,5 – 9,5
Temperatura	°C	40
Taložive tvari	ml/1h	10
BPK ₅	mgO ₂ /l	250
KPK	mgO ₂ /l	700
Mineralna ulja	mg/l	30
Ukupna ulja i masti	mg/l	100
Detergenti, anionski	mg/l	10

2.3 Buka

Mjerenje razine buke može obavljati samo pravna osoba ovlaštena za obavljanje stručnih poslova zaštite od buke, a rezultati ne smiju prelaziti dopuštenu razinu buke u zoni gospodarske namjene 80 dB (A) danju i noću, na granicama zone mješovite pretežito stambene namijenjene 55 dB(A) danju i 40 dB(A) noću (posebni uvjeti Ministarstva zdravlja).

3 UVJETI IZVAN POSTROJENJA

Za postojeće postrojenje HEP Toplinarstvo - Pogon Osijek nisu utvrđeni posebni uvjeti izvan postrojenja (sukladno mišljenju Uprave za zaštitu prirode).

4 PROGRAM POBOLJŠANJA

- 4.1. Provoditi neprekidno poboljšanje kroz politiku operatera kojom se uređuju pitanja zaštite okoliša.
- 4.2. Plan zatvaranja i uklanjanja postrojenja napraviti u roku dvije godine od izdavanja ovog rješenja.

5 UVJETI ZAŠTITE NA RADU

Ne određuju se u ovom postupku, već u posebnom postupku temeljem Zakona o zaštiti na radu.

6 OBVEZE ČUVANJA PODATAKA I ODRŽAVANJA INFORMACIJSKOG SUSTAVA

- 6.1.1 Papirnate kopije dokumenta/Izvješća o provedenom ispitivanju emisija u zrak iz nepokretnih izvora čuvati najmanje 5 godina.
- 6.1.2 Papirnatu i elektronsku kopiju izvješća o rezultatima ispitivanja otpadnih voda čuvati najmanje 5 godina.
- 6.1.3 Ovjerenu kopiju Prijavnog lista godišnjih podataka iz očevidnika o nastanku i tijeku pojedinih vrsta otpada čuvati pet godina.
- 6.1.4 Dokumenti navedeni u ovom rješenju kao i rezultati praćenja i postupanja pod točkama 1.3.1, 1.3.2, 1.3.3, 1.3.10., 1.3.11., 1.4.3, 1.5.6, 1.5.7, 1.5.9, 1.5.10, 1.5.11 i 1.8.1 moraju biti dostupni u slučaju postupanja i inspeksijskog nadzora.

7 OBVEZE IZVJEŠTAVANJA JAVNOSTI I NADLEŽNIH TIJELA PREMA ZAKONU

- 7.1 Emisije u zrak
 - 7.1.1 Izvješća o mjerenjima emisija u zrak dostavljati Agenciji za zaštitu okoliša do 31. ožujka tekuće godine za proteklu kalendarsku godinu.
- 7.2 Emisije otpadnih voda
 - 7.2.1 Podatke o količini zahvaćenih i korištenih voda, dostavljati jednom mjesečno Hrvatskim vodama – VGO Osijek propisanim očevidnikom.
 - 7.2.2 Podatke o količini ispuštene otpadne vode dostavljati jednom mjesečno Hrvatskim vodama – VGO Osijek propisanim očevidnikom.
 - 7.2.3 Podatke o obavljenom ispitivanju otpadnih voda dostavljati Hrvatskim vodama – VGO Osijek u roku od mjesec dana od obavljenog ispitivanja.
- 7.3 Otpad
 - 7.3.1 Za sav nastali otpad, osim komunalnog otpada, potrebno je voditi propisani Očevidnik o nastanku i tijeku otpada te dostavljati podatke na propisanom obrascu nadležnom tijelu u županiji do 1. ožujka tekuće godine za proteklu kalendarsku godinu.
- 7.4 Ostalo
 - 7.4.1 U slučaju promjene vrsta i količina opasnih tvari na lokaciji postrojenja obavijestiti Agenciju za zaštitu okoliša, Ministarstvo zaštite okoliša i prirode i Područni ured za zaštitu i spašavanje Osijek.

Operater postrojenjem HEP Toplinarstvo-Pogon Osijek dužan je plaćati sve zakonom i podzakonskim aktima utvrđene obveze po relevantnim ekonomskim instrumentima zaštite okoliša.

Naknada za korištenje voda: HEP Toplinarstvo-Pogon Osijek pripada u kategoriju obveznika koji zahvaćaju vodu radi korištenja za tehnološke i slične potrebe. Ova naknada se sastoji od godišnje naknade i plaća se prema rokovima iz rješenja Hrvatskih voda. Godišnja naknada za zahvaćanje voda radi korištenja za tehnološke i slične potrebe obračunava se na količinu zahvaćene vode

Naknada za zaštitu voda: naknada zbog onečišćenja voda. HEP Toplinarstvo-Pogon Osijek obveznik je plaćanja ove naknade budući da Hrvatske vode, između ostaloga, obračunavaju naknadu za zaštitu voda od osoba koje ispuštaju otpadne vode temeljem vodopravne dozvole ili rješenja o objedinjenim uvjetima zaštite okoliša.

Osnovica za obračun naknade za zaštitu voda je količina (prostorni metar) ispuštene otpadne vode. Naknada se obračunava prema stvarnim podacima o osnovici i pokazateljima onečišćenja voda (konačni obračun), a može se plaćati i po procijenjenim podacima o osnovici i pokazateljima onečišćenja voda (privremeni obračun). Obračunsko razdoblje za obračun naknade je jedna kalendarska godina, a iznimno može biti kraće. Rješenje o obračunu naknade za zaštitu voda donose Hrvatske vode za prethodno obračunsko razdoblje, a uplate po privremenom obračunu određuju se, ovisno o iznosu, u više obroka.

HEP Toplinarstvo-Pogon Osijek je obveznik plaćanja naknade za uređenje svih otpadnih voda koje se putem kontrolnog okna (K1) ispuštaju u sustav javne odvodnje otpadnih voda.

Obračun naknade za zaštitu voda obračunava se prema definiranim izrazima. Iz ovih izraza k1 je korekcijski koeficijent koji izražava sastav otpadnih voda, a utvrđuje se prema definiranom izrazu na temelju ispitivanja sastava otpadnih voda obavljenih po ovlaštenom laboratoriju. K2 je korekcijski koeficijent kojim se umanjuje iznos naknade za zaštitu voda na područjima naselja u kojima je izgrađen uređaj za pročišćavanje otpadnih voda i koji postiže zahtijevani učinak u pročišćavanju otpadnih voda, a rješenje o njegovoj primjeni donose Hrvatske vode u upravnom postupku najmanje jedanput godišnje. Δt je razlika aritmetičkih sredina vrijednosti temperature otpadne vode na ispustu i vrijednosti temperature vode na zahvatu tijekom jedne godine.

Naknada za uređenje voda: obveznik plaćanja ove naknade je vlasnik ili drugi zakoniti posjednik nekretnine. Osnovica za obračun naknade za uređenje voda je četvorni metar (m^2) predmetne nekretnine. Naknada za uređenje voda obračunava se rješenjem o obračunu naknade za uređenje voda koje donose Hrvatske vode. Rješenje o obračunu naknade mijenja se po zahtjevu stranke ili po službenoj dužnosti, ako se izmijeni obveznik, osnovica ili drugi obračunski element naknade.

Naknada za uređenje voda plaća se jedinici lokalne samouprave na temelju podataka o nekretnini iz evidencije obveznika i osnovica za obračun komunalne naknade, odnosno Očevidnika naknade za uređenje voda.

Naknada korisnika okoliša: Naknada korisnika okoliša izračunava se i plaća ovisno o građevini ili građevnoj cjelini te prostornim, tehničkim i tehnološkim značajkama građevine ili građevne cjeline (površina, dužina, kapacitet i dr.).

Iznos naknade korisnika okoliša izračunava se prema posebnom izrazu, a plaća se za kalendarsku godinu.

Naknada onečišćivača okoliša: naknade na emisije u okoliš:

- oksida dušika izraženih kao dušikov dioksid (emisija NO₂),

Obveznici plaćanja naknade na emisiju u okoliš NO₂ su pravne i fizičke osobe koje u okviru svoje djelatnosti imaju u vlasništvu ili koriste pojedinačni izvor emisije NO₂, a to su tehnološki procesi, industrijski pogoni, uređaji i objekti iz kojih se ispušta NO₂ u zrak u količini većoj od 30 kg godišnje.

Osnova za obračun naknade je godišnja količina emisije NO₂ u tonama, prema podacima iz Registra onečišćavanja okoliša - ROO. Naknada će se plaćati na temelju rješenja Fonda za zaštitu okoliša i energetske učinkovitost, koje se donosi najkasnije do 31. prosinca tekuće godine, a sastoji se od obračuna iznosa naknade za prethodno obračunsko razdoblje i privremenog obračuna (akontacije) za naredno obračunsko razdoblje. Obračun iznosa naknade za prethodno obračunsko razdoblje utvrđuje se na temelju podataka o godišnjim količinama emisija NO₂ iz prethodnoga obračunskog razdoblja te iznosa jedinične naknade i korektivnih poticajnih koeficijenata. Privremeni obračun (akontacija) za naredno obračunsko razdoblje temelji se na obračunu za prethodno obračunsko razdoblje. Plaćanje naknade provodi se u obrocima i to mjesečno, tromjesečno ili godišnje ovisno o ukupnom iznosu naknade.

Posebna naknada za okoliš za vozila na motorni pogon:

Naknada koju plaćaju pravne i fizičke osobe vlasnici ili ovlaštenici prava na vozilima na motorni pogon. Posebna naknada plaća se pri registraciji vozila, odnosno pri ovjeri tehničke ispravnosti vozila.

Posebna naknada određuje se i plaća prema vrsti vozila, vrsti motora i pogonskoga goriva, radnom obujmu ili snazi motora i starosti vozila, a izračunava se za pojedino vozilo prema definiranom izrazu.

TEHNIČKO-TEHNOLOŠKO RJEŠENJE POSTOJEĆEG POSTROJENJA

HEP TOPLINARSTVO d.o.o. - POGON OSIJEK

Zagreb, veljača 2014.

SADRŽAJ

1. Opće tehničke, proizvodne i radne karakteristike postrojenja	2
2. Plan s prikazom lokacije zahvata.....	3
3. Opis postrojenja	4
3.1. Procesi koji se koriste u postrojenju, uključujući usluge (energija, obrada vode)	4
3.1.1. Kotlovske jedinice.....	4
3.1.2. Gospodarstvo tekućih goriva	5
3.1.3. Opskrba vodom.....	5
3.1.4. Kemijska priprema vode.....	5
3.1.5. Obrada otpadnih voda	6
4. Blok dijagram postrojenja prema posebnim tehnološkim dijelovima.....	7
5. Procesni dijagrami toka	8
6. Procesna dokumentacija postrojenja.....	9
7. Sva ostala dokumentacija koja je potrebna radi objašnjenja svih obilježja i uvjeta provođenja predmetne djelatnosti koja se obavlja u postrojenju	10

1. Opće tehničke, proizvodne i radne karakteristike postrojenja

Pogon Osijek je vršno i pričuvno postrojenje za proizvodnju topline za grijanje i tehnološke pare, dok su glavne proizvodne jedinice centraliziranog toplinskog sustava smještene na lokaciji TE-TO Osijek. U kotlovnici Pogona Osijek smještena su dva vrelovodna kotla: VK1 učina 35 MW_t i VK2 učina 58 MW_t te jedan parni kotao PK učina 42 MW_t. Sva tri kotla dimne plinove ispuštaju kroz zajednički dimnjak visine 65 m. U tablici 1-1 dani su osnovni podaci proizvodnih jedinica Toplane.

Tablica 1-1. Osnovni podaci proizvodnih jedinica Toplinarstva d.o.o. Pogon Osijek

Proizvodne jedinice		Gorivo	Nazivno opterećenje	Toplinska snaga goriva	Godina proizvodnje	Godina nominirana za dekomisiju
Zidani dimnjak	VK 1	LU T / PP	35 MW _t (10 bar / 180°C)	39 MW _{ig}	1973.	2020.
	VK 2	LU T / PP	58 MW _t (18 bar / 180°C)	64 MW _{ig}	1982.	
	PK	LU T	50 t/h (30 bar / 400°C)	49 MW _{ig}	1960.	

PP – prirodni plin.

LU T – loživo ulje teško.

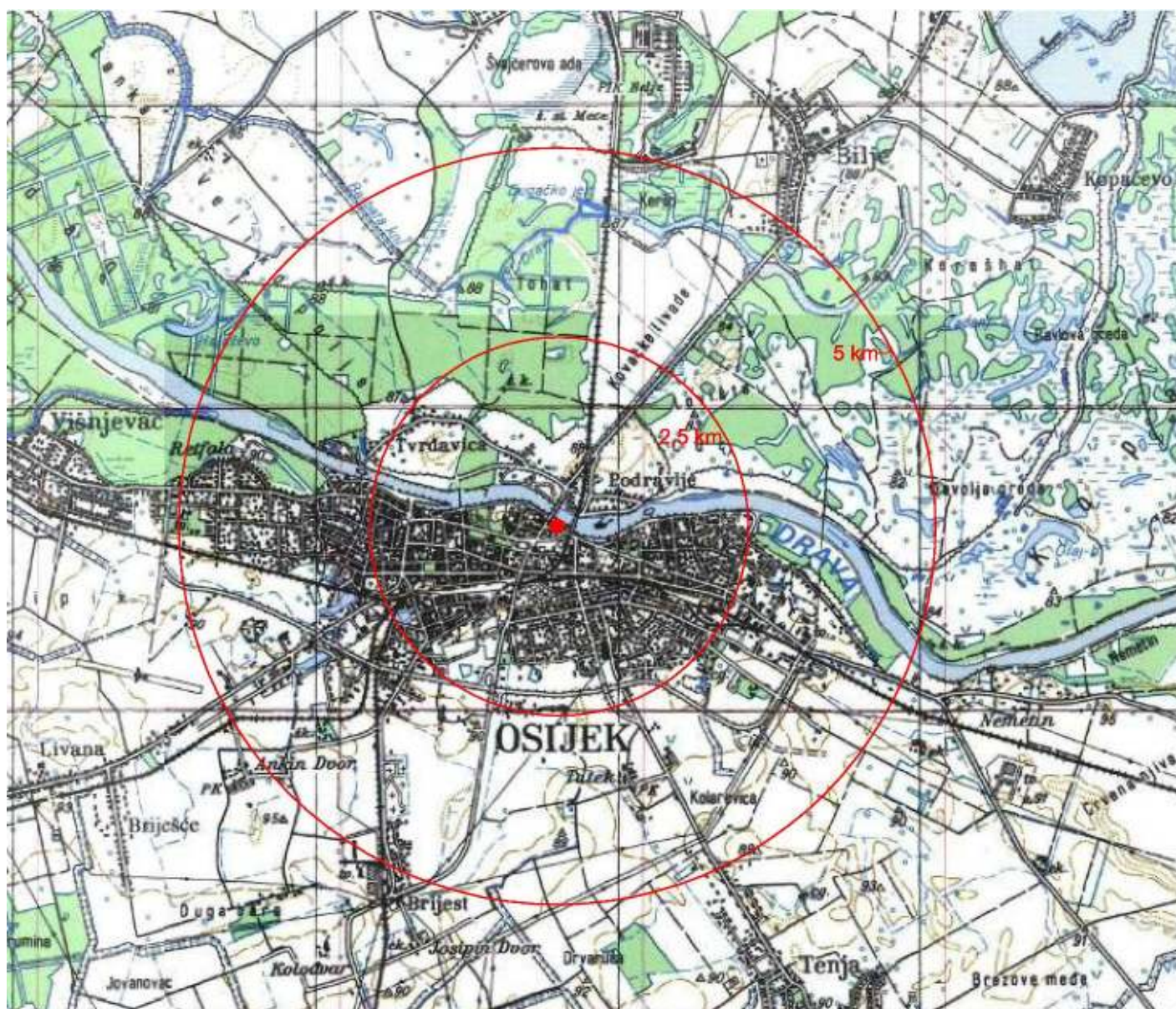
Parni kotao PK koristi loživo ulje ekstra lako (plinsko ulje) za potpalu i loživo ulje teško za normalni pogon. Oba vrelovodna kotla (VK 1 i VK 2) u normalnom pogonu mogu koristiti bilo prirodni plin, bilo loživo ulje teško.

Pogon Osijek radi samo nekoliko dana tijekom godine (vidi tablicu 1-2). U posljednje četiri godine (2008. – 2011.) vrelovodni kotlovi VK 1 i VK 2 koristili su isključivo prirodni plin, dok je loživo ulje teško koristio samo parni kotao PK.

Tablica 1-2. Godišnji broj sati rada proizvodnih jedinica Pogona Osijek

	2008.	2009.	2010.
VK 1	200	65	25
VK 2	50	0	0
PK	100	100	145

2. Plan s prikazom lokacije zahvata



Slika 1. Smještaj Pogona Osijek

3. Opis postrojenja

HEP-Toplinarstvo d.o.o. Pogon Osijek smješten je uz desnu obalu rijeke Drave između starog cestovnog i željezničkog mosta za Baranju na sjeveru i Ulice cara Hadrijana na jugu. Kompleks pogona zauzima površinu oko 11.000 m².

Pogon Osijek je vršno i pričuvno postrojenje za proizvodnju topline za grijanje i tehnološke pare, dok su glavne proizvodne jedinice centraliziranog toplinskog sustava smještene na lokaciji TE-TO Osijek.

Postrojenje Pogona Osijek sastoji se od zgrade kotlovnice (u kojoj su smještena dva vrelovodna kotla: VK1 učina 35 MW_t i VK2 učina 58 MW_t te jedan parni kotao PK učina 42 MW_t), kemijske pripreme vode (crpna stanica sirove vode, flokulacija, dekarbonizacija, demineralizacija, spremnici kemikalija i bazen za neutralizaciju), gospodarstva tekućih goriva (spremnici teškog loživog ulja od 2000 m³ i 3000 m³, spremnik ekstra lakog loživog ulja od 40 m³) i prirodnog plina (filtarska stanica i mjerno zaporna stanica plina) i radionice strojarskog i elektro održavanja. Otpadni plinovi iz blokova VK1, VK2 i PK ispuštaju se kroz zajednički dimnjak visine 65 m.

Opširniji opisi i karakteristike tehnoloških jedinica dani su u nastavku.

3.1. Procesi koji se koriste u postrojenju, uključujući usluge (energija, obrada vode)

3.1.1. Kotlovske jedinice

Parni kotao (PK) *Babcock* je strmocijevni s prirodnom cirkulacijom i pretlačnim ložištem. Sustav za napajanje kotla sastoji se iz napojnog spremnika s otplinjačem, u kojem se voda niskotlačnom parom grije na oko 120 °C, te dvije napojne pumpe, koje tu vodu dobavljaju u kotlove. Voda u kotlovima prolazi kroz zagrijač vode i ugrije se na otprilike 160 °C, a nakon toga odlazi u kotlovski bubanj. Iz bubnja voda odlazi u isparivačke cijevi u kojima se uslijed zagrijavanja diže prema vrhu kotla i vraća u bubanj. Ovaj proces kruženja bubanj-isparivač-bubanj stalno se ponavlja, pri čemu dio vode u svakom krugu ispari. Para iz bubnja izdiže se prema kotlovskim pregrijačima. Između dva paketa pregrijača para se odvodi u hladnjak, gdje se dodavanjem napojne vode održavaju traženi parametri na izlazu iz kotla. Nakon drugog pregrijanja para odlazi u kotlovski izlazni sabirnik, otkuda se vodi prema visokotlačnom razdjelniku (30 bar, 400 °C). Nazivna toplinska snaga kotla iznosi 42 MW. Stupanj djelovanja kotla iznosi 90 %. Kotao ima 10 gorača koji kao gorivo koriste ekstra lako loživo ulje za potpalu i teško loživo ulje za normalni pogon. Mazut iz spremnika dolazi do pumpi u mazutnoj stanici, koje ga pod tlakom od 25 bar preko dogrijača tjeraju na gorače. Dogrijači dižu temperaturu mazuta s 50 na 120 °C, a koriste paru iz srednjetačnog razdjelnika. Zrak za izgaranje dobavljaju ventilatori, a grije se niskotlačnom parom na 140 °C. Dimni plinovi na izlasku iz kotla imaju temperaturu od oko 170 °C.

PK je u pogonu tijekom rekonstrukcija distribucijskog toplovodnog sustava. Para proizvedena u PK koristi se i u industrijske svrhe. Kondenzat isporučene industrijske pare vraća se u spremnik kondenzata u postrojenju.

Vrela voda proizvodi se radom kotlova VK1 snage 35 i VK2 snage 58 MW. Vrelovodni kotlovi se napajaju vodom iz napojnog spremnika. Napojna voda se vrelovodnim kotlovima zagrijava na 180 °C. Tako zagrijana vrela voda prolazi kroz kotlu pripadajući izmjenjivač topline gdje predaje toplinu i zagrijava vodu u vrelovodnom sustavu. U vrelovodnom sustavu se održava temperatura klizno prema vanjskoj temperaturi okoline. U vrelovodnom sustavu je režim rada 130/70 °C. Vrelovodni kotlovi služe kao rezervna snaga distribucijskom toplinskom sustavu tijekom hladnijeg perioda.

Vrelvodni kotao VK 1 izveden je kao membranski s dva vertikalno ugrađena kopljasta gorionika, a proizveden je 1973. god. Toplinski učin kotla iznosi 35 MW, a kao pogonsko gorivo moguće je koristiti loživo ulje teško (LU T, mazut) ili prirodni plin. Raspon opterećenja kotla iznosi od 7 MW_t do 35 MW_t. Maksimalni radni tlak kotla iznosi 13 bar, dok maks. temperatura vode na izlazu iz kotla iznosi 180 °C. Pri nazivnom opterećenju potrošnja LU T iznosi 3200 kg/h, odnosno 3500 m³/h prirodnog plina.

Vrelvodni kotao VK 2 izveden je kao membranski kotao s dva paralelno ugrađena rotacijska gorionika. Toplinski učin kotla iznosi 58 MW, a kao pogonsko gorivo moguće je LUT ili prirodni plin. Raspon opterećenja kotla iznosi od 11,6 MW_t do 58 MW_t. Maksimalni radni tlak kotla iznosi 19,8 bar, dok maks. temperatura vode na izlazu iz kotla iznosi 180 °C. Pri nazivnom opterećenju potrošnja LU T iznosi 5700 kg/h, odnosno 6300 m³/h prirodnog plina.

3.1.2. Gospodarstvo tekućih goriva

Pretovarna rampa služi za prihvat goriva (LUT i LUEL) dopremljenoga autocisternama iz kojih se gorivo pretovaruje u spremnike. Na lokaciji se nalaze dva spremnika LUT veličine 2000 m³ i 3000 m³, te jedan spremnik za LUEL veličine 40 m³. UTL se koristi kao gorivo za rad kotla PK, VK1 i VK2. LUEL se koristi kao gorivo za potpalu kotla PK.

3.1.3. Opskrba vodom

Za potrebe proizvodnje toplinske energije u Pogonu Osijek koristi se voda iz rijeke Drave, koja se može dobavljati radom jedne od dviju crpki. Rezervni izvor vode je gradski vodovod. Voda iz gradskog vodovoda koristi se za hlađenje dviju crpki u prepumpnoj stanici vrelvoda i za sanitarne potrebe zaposlenika pogona.

Vodozahvat se nalazi na km 19+100 rijeke Drave, a crpna stanica na k.č.br. 6677 k.o. Osijek u sklopu Pogona Osijek. Prema važećoj vodopravnoj dozvoli Pogon Osijek ima pravo zahvaćanja do 10.000 m³ godišnje. Postrojenje Pogona Osijek je vršno i rezervno pa je proteklih godina količina crpljena sirove vode bila znatno manja dozvoljene količine. Prosječna količina zahvaćene vode u razdoblju od 2005. do 2009. god. bila je 1.547 m³/god.

3.1.4. Kemijska priprema vode

U postrojenju kemijske pripreme vode (KPV) u Pogonu Osijek prerađuje se sirova voda iz rijeke Drave procesima flokulacije, dekarbonizacije i demineralizacije.

Flokulacija i dekarbonizacija

Sirova voda iz rijeke Drave dovodi se u flokulator. U dovodnu cijev sirove vode prije ulaska u flokulator pomoću pumpi dozira se željezo(III)klorid (FeCl₃), kojim se vrši proces flokulacije i vapneno mlijeko koje potiče proces dekarbonizacije.

Priprema otopine FeCl₃ vrši se u dvije posude od kojih je svaka volumena 800 litara i ima mješalicu sa elektrmotorom.

Priprema vapnenog mlijeka vrši se u dvije posude, od kojih je svaka volumena 2600 litara. Svaka posuda je opremljena miješalicom sa elektrmotorom. Za doziranje vapnenog mlijeka predviđene su dvije pumpe, od kojih je jedna radna, a druga rezervna. Doziranje se vrši u vod sirove vode, s tim da je prije reaktora ugrađen mješač u kojem se miješaju reaktanti sa sirovom vodom. Pri tome nastaje mulj koji se skuplja u donjem dijelu reaktora i automatski se ispušta u taložnicu pored zgrade flokulacije. Iz taložnice mulj se otprema cisternom putem ovlaštenog skupljača za tu vrstu otpada.

Ovako dekarbonizirana voda se sprema u rezervoar dekarbonizirane vode (u sklopu flokulatora izveden kao vijenac oko dijela flokulatora kapaciteta 14 m³). Ova se dekarbonizirana voda nadalje filtrira na pješčanim filtrima i sprema kao filtrirana dekarbonizirana voda u metalni spremnik kapaciteta 80 m³ te dalje odvodi u linije za proizvodnju demineralizirane vode.

Demineralizacija

U pogonu KPV postoje dvije linije za proizvodnju demineralizirane vode kapaciteta 2×40 m³/h. Svaka linija sastoji se od kationskog izmjenjivača, anionskog izmjenjivača i miješanog izmjenjivača. Prolaskom kroz linije, od dekarbonizirane filtrirane vode proizvodi se demineralizirana voda.

Proizvedena demineralizirana voda zagrijava se na 120 °C i skladišti u napojnom spremniku gdje se vrši i otplinjavanje. Voda iz napojnog spremnika koristi se za napajanje parnog kotla Babcock u kojem se proizvodi tehnološka para za opskrbu industrijskih potrošača te za dopunu vrelovodnih kotlova 35 MW i 58 MW i vrelovodnog sustava.

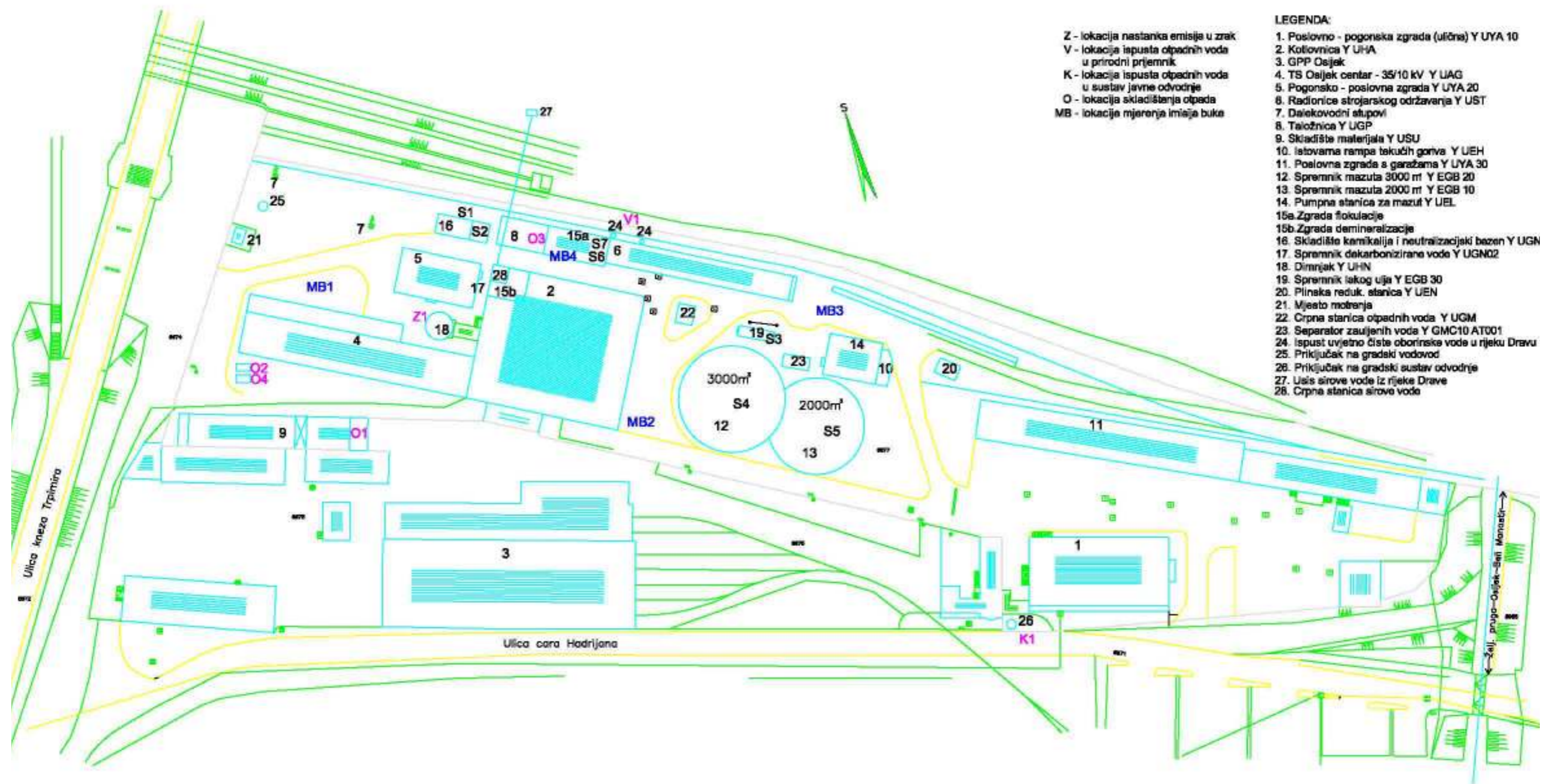
3.1.5. Obrada otpadnih voda

Potencijalno zauljene oborinske vode se propuštaju kroz separatore ulja i masnoća a potom odvede u sustav javne odvodnje.

Tehnološke otpadne vode od odsoljavanja i odmuljivanja kotla se ispuštaju u sustav javne odvodnje. Tehnološke otpadne vode iz KPV se neutraliziraju u bazenu otpadnih voda prije ispusta u javni odvodni sustav.

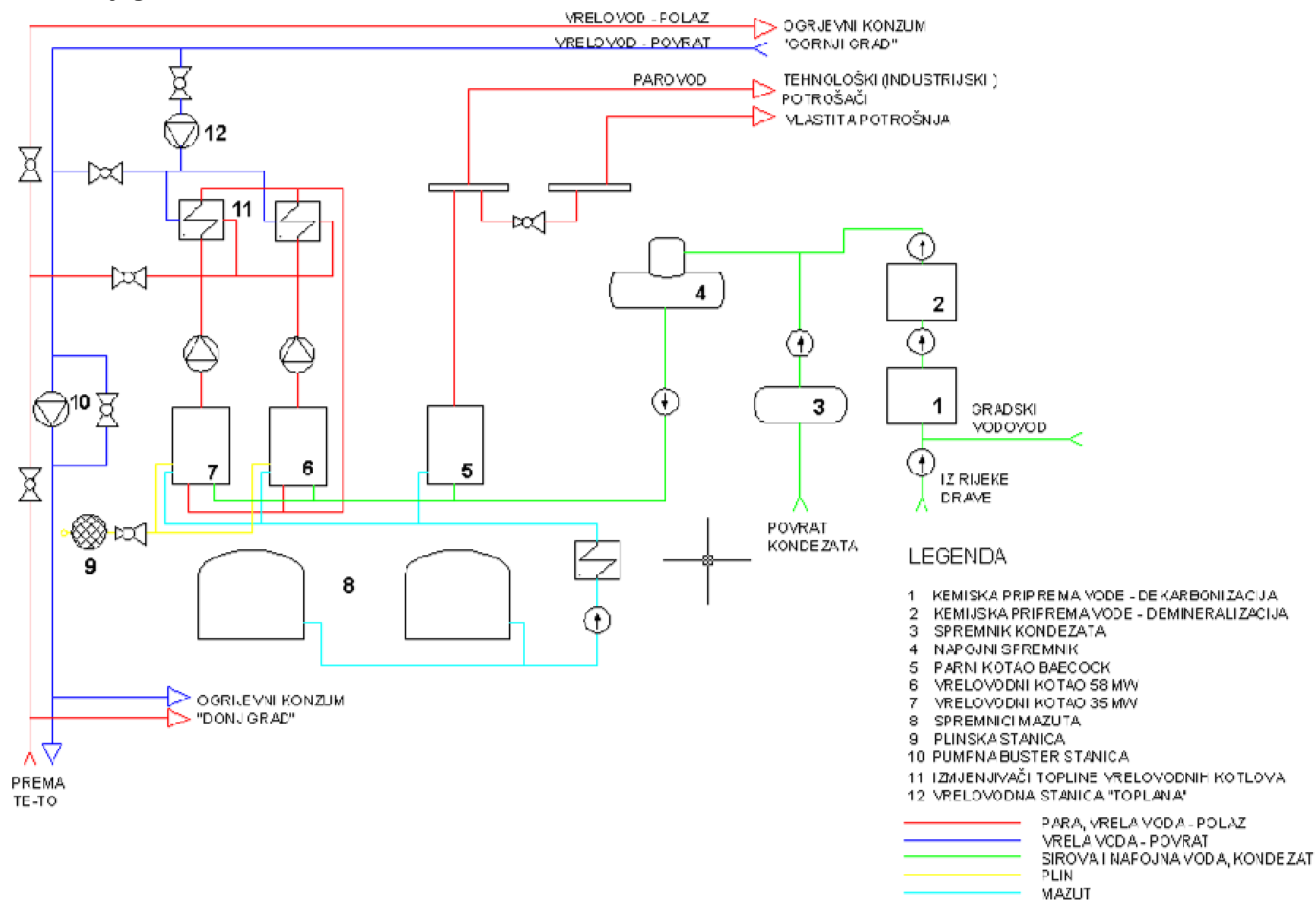
Sanitarne otpadne vode bez pročišćavanja se ispuštaju u sustav javne odvodnje. Uvjetno čiste oborinske vode bez prethodnog pročišćavanja ispuštaju u rijeku Dravu.

4. Blok dijagram postrojenja prema posebnim tehnološkim dijelovima



Slika 2: Blok dijagram postrojenja

5. Procesni dijagrami toka



Slika 3: Procesni dijagram toka

6. Procesna dokumentacija postrojenja

Na razini postrojenja pogona Osijek u funkciji je dokumentacija koja se može podijeliti na tri razine:

I razina - SUPO - sustav upravljanja poslovanjem održavanja

- sadrži osnovne elemente sustava upravljanja kvalitetom i okolišem prema zahtjevima aplikacije

II razina – Knjiga procesa, procedure, pravilnici

- Knjiga procesa – navedeni i detaljno razrađeni svi definirani procesi u poduzeću
- Procedure/pravilnici – opis izvršenja određenih aktivnosti koje su vezane uz realizaciju procesa u Pogonu Osijek

III razina – Radne upute i ostala dokumentacija.

- Radne upute – vezane su za radne aktivnosti. Njima se opisuju pojedine aktivnosti u realizaciji procesa.
- Aspekti okoliša, ciljevi i programi, planovi osposobljavanja, zapisi o internim auditima i sl.
- Ostala dokumentacija – zapisi, obrasci, analize, planovi, crteži, tehnički propisi, standardi i sl.

IV razina – baze podataka koje se vode za postrojenja na razini HEP-Toplinarstvo d.o.o. i Pogona Osijek

- na razini HEP d.d. postoje sljedeće baze:
 - SUPO baza - Sustav upravljanja poslovanjem održavanja u proizvodnim pogonima HEP-a,
 - baza Očevidnik o nastanku i tijeku otpada,
 - Očevidnik potrošnje kemikalija.
- na razini HEP-Toplinarstva d.o.o. postoje baze:
 - Proizvodno-tehnički pokazatelji o proizvodnji energije i potrošnji goriva po svim proizvodnim postrojenjima te REZTOK baza za praćenje svih investicija u zaštitu okoliša u skladu s direktivama EU.

7. Sva ostala dokumentacija koja je potrebna radi objašnjenja svih obilježja i uvjeta provođenja predmetne djelatnosti koja se obavlja u postrojenju

Pogon Osijek ima izrađenu dokumentaciju koja definira kontrolu opasnih i štetnih tvari u postrojenju, uključujući opasni otpad, sprječavanje nastanka požara i drugih industrijskih nesreća, onečišćenja vode i okoliša te planira evakuaciju, zaštitu i spašavanje u izvanrednim situacijama. Dokumentaciju čine:

- Operativni plan interventnih mjera u slučaju izvanrednog onečišćenja voda
- Izvješće o sigurnosti sukladno Uredbi o sprječavanju velikih nesreća koje uključuju opasne tvari, NN 114/08,
- Unutarnji plan intervencija u slučaju velikih nesreća
- Pravilnik o gospodarenju otpadom
- Pravilnik o radu i održavanju objekata za odvodnju i uređaja za obradu otpadnih voda u Pogonu Osijek
- Plan zaštite od požara i tehnološke eksplozije
- Redovite revizije procjene opasnosti za Pogon Osijek
- Planovi gospodarenja otpadom.

Uspostavljen je sustav odvojenog prikupljanja i privremenog internog skladištenja otpada koji nastaje u proizvodnji i pomoćnim procesima te vođenja potrebne dokumentacije i edukacije o otpadu. Postupanje s otpadom u skladu s zakonskom regulativom koja regulira postupanje s neopasnim i opasnim otpadom (odvojeno prikupljanje, privremeno skladištenje u posebnom spremniku, predaja ovlaštenom sakupljaču/ zbrinjavatelju).

Opremljena privremena interna skladišta za:

- opasni otpad s odgovarajućim spremnicima za privremeno skladištenje
- neopasni otpad u odgovarajućim spremnicima za privremeno skladištenje
- spremnici za prikupljanje miješanog komunalnog otpada.

Sklopljeni su ugovori s ovlaštenim skupljačima opasnog i neopasnog otpada te za odlaganje miješanog komunalnog otpada i neopasne muljeve iz dekarbonizacije.

Provode se redovite analize i karakterizacije otpada sukladno važećim propisima te vodi ostala popratna dokumentacija prilikom zbrinjavanja ili izvoza otpada.